

Zawód: **monter mechatronik**
Symbol cyfrowy zawodu: **725[03]**
Wersja arkusza: **X**

**EGZAMIN
POTWIERDZAJĄCY KWALIFIKACJE
ZAWODOWE**

725[03]-0X-072

ETAP PISEMNY

CZERWIEC 2007

Instrukcja dla zdającego

1. Sprawdź, czy arkusz egzaminacyjny, który otrzymałeś zawiera 20 stron. Ewentualny brak stron lub inne usterki zgłoś przewodniczącemu zespołu nadzorującego.
2. Do arkusza dołączona jest KARTA ODPOWIEDZI, na której:
 - wpisz odczytany z arkusza egzaminacyjnego symbol cyfrowy zawodu,
 - odczytaj z arkusza egzaminacyjnego oznaczenie wersji arkusza (X,Y,Z) i zamaluj kratkę z odpowiadającą jej literą,
 - wpisz swój numer PESEL i zakoduj go,
 - wpisz swoją datę urodzenia.
3. Arkusz egzaminacyjny składa się z dwóch części. Część I zawiera 50 zadań, część II 20 zadań.
4. Za każde poprawnie rozwiązane zadanie uzyskasz **1 punkt**.
5. Aby zdać etap pisemny egzaminu musisz uzyskać co najmniej 25 punktów z części I i co najmniej 6 punktów z części II.
6. Czytaj uważnie wszystkie zadania.
7. Rozwiązania zaznaczaj na KARCIE ODPOWIEDZI długopisem lub piórem z czarnym tuszem/atramentem.
8. Dla każdego zadania podane są cztery możliwe odpowiedzi: A, B, C, D.
9. Odpowiada im następujący układ kratek na KARCIE ODPOWIEDZI:

A	B	C	D
---	---	---	---

10. Tylko jedna odpowiedź jest poprawna.
11. Wybierz właściwą odpowiedź i zamaluj kratkę z odpowiadającą jej literą -np. gdy wybrałeś odpowiedź "A":

<input checked="" type="checkbox"/>	B	C	D
-------------------------------------	---	---	---

12. Staraj się wyraźnie zaznaczać odpowiedzi. Jeżeli się pomylisz i błędnie zaznaczysz odpowiedź, otocz ją kółkiem i zaznacz odpowiedź, którą uważasz za prawdziwą, np.

<input checked="" type="checkbox"/>	B	C	<input checked="" type="checkbox"/>
-------------------------------------	---	---	-------------------------------------

13. Po rozwiązaniu testu sprawdź czy zaznaczyłeś wszystkie odpowiedzi na KARCIE ODPOWIEDZI i wprowadziłeś wszystkie dane, o których mowa w punkcie 2 tej instrukcji.

Pamiętaj, że oddajesz przewodniczącemu zespołu nadzorującego tylko KARTĘ ODPOWIEDZI.

Powodzenia!

**Czas trwania
egzaminu
120 minut**

**Liczba punktów
do uzyskania:
z części I – 50 pkt.
z części II – 20 pkt.**

CZEŚĆ I

Zadanie 1

CAD/CAM oznacza

- A. projektowanie wspomagane komputerowo.
- B. konstruowanie wspomagane komputerowo.
- C. wytwarzanie wspomagane komputerowo.
- D. projektowanie i wytwarzanie wspomagane komputerowo.

Zadanie 2

Wartości „0” lub „1” są stanem sygnału

- A. analogowego.
- B. optycznego.
- C. binarnego.
- D. fonicznego.

Zadanie 3

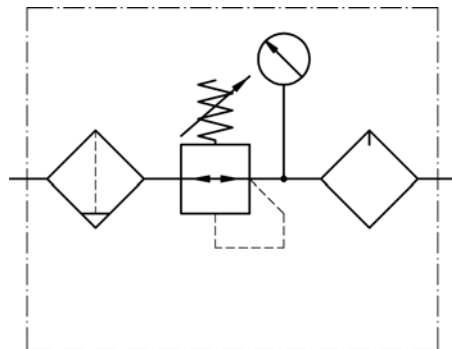
Elementem wykonawczym urządzenia mechatronicznego może być

- A. przetwornik analogowy.
- B. siłownik pneumatyczny.
- C. czujnik optyczny.
- D. mikroprocesor.

Zadanie 4

Rysunek przedstawia zespół

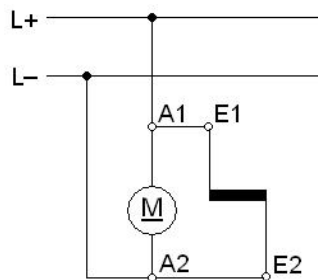
- A. przygotowania sprężonego powietrza.
- B. redukcyjno - smarujący.
- C. dławiąco - zwrotny.
- D. zwłoki czasowej.



Zadanie 5

Schemat przedstawia układ połączeń silnika

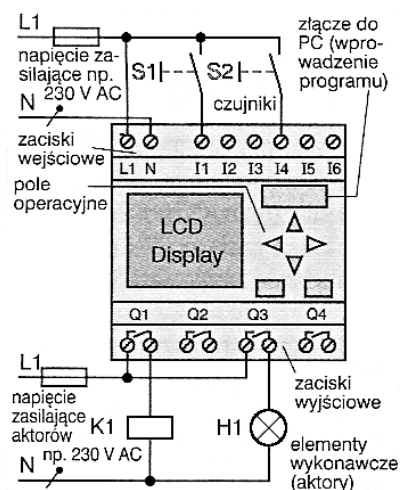
- A. jednofazowego prądu przemiennego.
- B. trójfazowego prądu przemiennego.
- C. prądu stałego.
- D. krokowego.



Zadanie 6

Schemat przedstawia układ połączeń

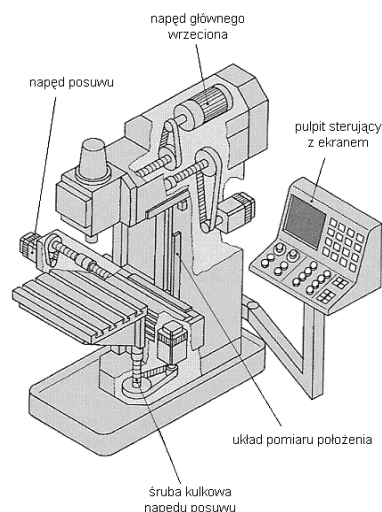
- A. sterownika programowalnego.
- B. urządzenia pneumatycznego.
- C. instalacji domofonowej.
- D. centrali alarmowej.



Zadanie 7

Rysunek przedstawia

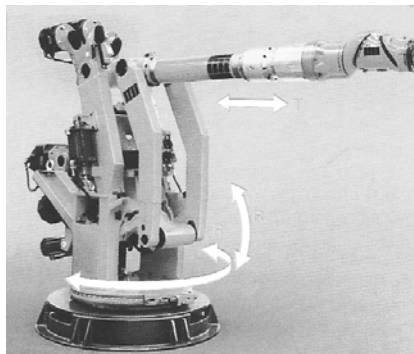
- A. obrabiarkę tradycyjną.
- B. obrabiarkę CNC.
- C. robota mobilnego.
- D. manipulator.



Zadanie 8

Zdjęcie przedstawia

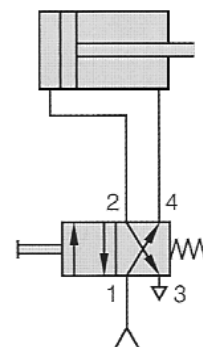
- A. obrabiarkę sterowaną numerycznie.
- B. optyczny sensor położenia.
- C. sterownik hydrauliczny.
- D. robota przemysłowego.



Zadanie 9

Elementem sterującym w układzie sterowania jest

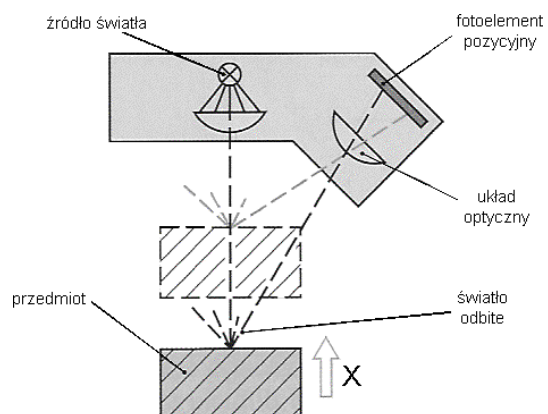
- A. siłownik jednostronnego działania.
- B. siłownik dwustronnego działania.
- C. zawór rozdzielający 1/3.
- D. zawór rozdzielający 4/2.



Zadanie 10

Na rysunku przedstawiono zasadę działania

- A. mechanizmu skrawającego.
- B. czujnika indukcyjnego.
- C. czujnika optycznego.
- D. tensometru liniowego.



Zadanie 11

Na rysunku przedstawiono

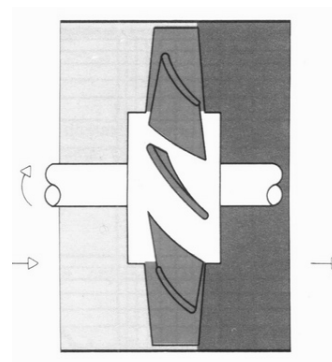
- A. diodę półprzewodnikową.
- B. tranzystor bipolarny.
- C. układ scalony.
- D. tyrystor.



Zadanie 12

Jaki element sprężarki przepływowej osiowej przedstawiono na rysunku?

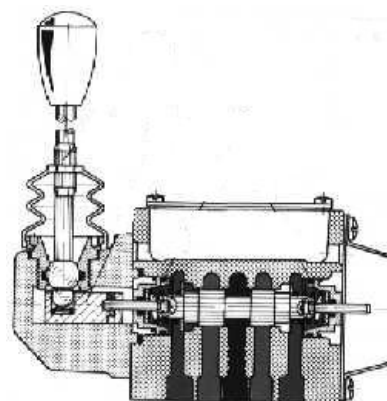
- A. Koło łopatkowe.
- B. Zawór zwrotny.
- C. Zawór ssawny.
- D. Filtr ssawny.



Zadanie 13

Na rysunku przedstawiono przekrój hydraulicznego zaworu

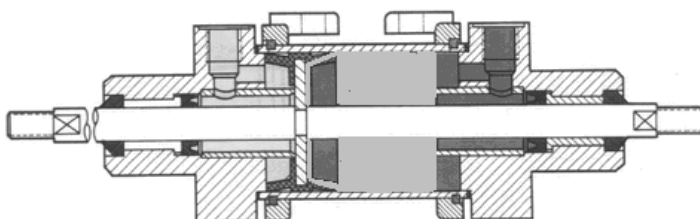
- A. rozdzielającego.
- B. odcinającego.
- C. redukcyjnego.
- D. zwrotnego.



Zadanie 14

Rysunek przedstawia siłownik pneumatyczny

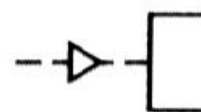
- A. wielopółżeniowy.
- B. tłokowy.
- C. tandem.
- D. udarowy.



Zadanie 15

Symbol przedstawiony na rysunku oznacza, że zawór jest sterowany

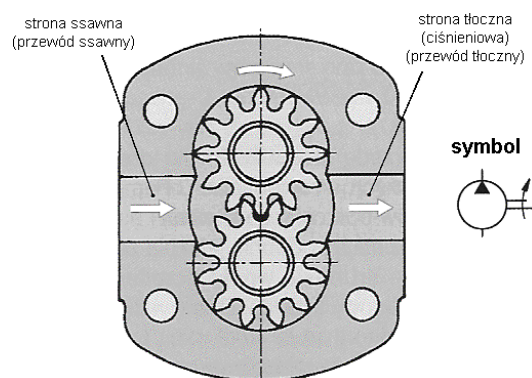
- A. bezpośrednio hydraulicznie przez wzrost ciśnienia.
- B. bezpośrednio pneumatycznie przez wzrost ciśnienia.
- C. pośrednio pneumatycznie przez spadek ciśnienia.
- D. pośrednio hydraulicznie przez spadek ciśnienia.



Zadanie 16

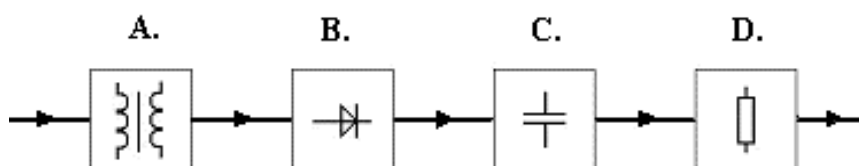
Na rysunku przedstawiono budowę pompy

- A. łopatkowej.
- B. zębatej.
- C. śrubowej.
- D. tłokowej.



Zadanie 17

Na przedstawionym schemacie blokowym zasilacza prostownik jednopółkowy oznaczony jest literą



Zadanie 18

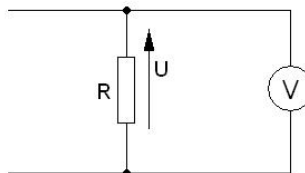
Dla trójfazowej sieci elektrycznej prądu przemiennego o napięciu międzyfazowym 400 V, pozostałe parametry to

	Napięcie fazowe	Częstotliwość
A.	120 V	50 Hz
B.	400V	100 Hz
C.	230 V	50 Hz
D.	230 V	100 Hz

Zadanie 19

Przyrządem pomiarowym oznaczonym na schemacie literą V, można zmierzyć

- A. natężenie prądu.
- B. rezystancję.
- C. napięcie.
- D. przewodność.



Zadanie 20

Miernikiem przedstawionym na zdjęciu można dokonać bezpośredniego pomiaru

- A. częstotliwości sygnału sinusoidalnego.
- B. okresu przebiegu przemiennego.
- C. mocy prądu stałego.
- D. napięcia stałego.



Zadanie 21

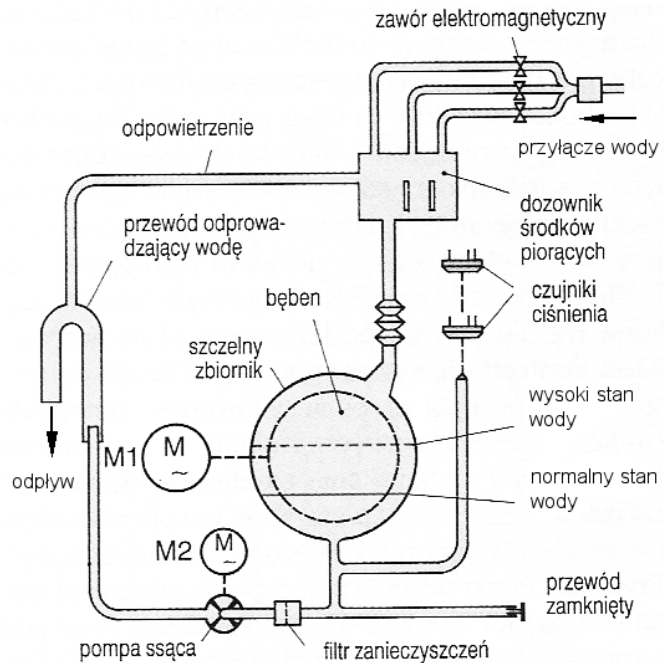
Po podłączeniu silnika trójfazowego i jego załączeniu kierunek obrotów jest niewłaściwy. Po wyłączeniu silnika należy

- A. podłączyć przewód zerowy.
- B. zwiększyć obciążenie silnika.
- C. zamienić miejscami na zaciskach dwa przewody fazowe.
- D. zakwalifikować silnik do naprawy.

Zadanie 22

W pralce automatycznej woda po praniu nie jest odpompowywana. Przyczyną awarii jest

- A. nierówno osadzony bęben.
- B. uszkodzony silnik M2.
- C. uszkodzony silnik M1.
- D. dziurawy zbiornik.



Zadanie 23

Rezystancję izolacji należy mierzyć pomiędzy

- A. przewodami roboczymi sprawdzanymi kolejno po dwa.
- B. żyłą przewodu ochronnego a obudową urządzenia.
- C. końcami tej samej żyły przewodu zasilającego.
- D. końcami żyły przewodu ochronnego.

Zadanie 24

W jednofazowej instalacji elektrycznej domowej można zastosować element oświetleniowy, którym jest

- A. świetlówka o $U_{ZN}=230\text{ V}$.
- B. żarówka o $U_{ZN}=12\text{ V}$.
- C. żarówka o $U_{ZN}=24\text{ V}$.
- D. dioda LED.

Zadanie 25

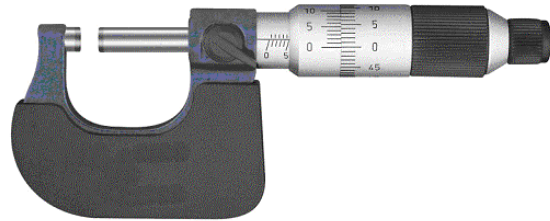
Do bezpośredniego pomiaru rezystancji służy

- A. amperomierz.
- B. omomierz.
- C. oscyloskop.
- D. woltomierz.

Zadanie 26

Przyrząd przedstawiony na rysunku to

- A. wysokościomierz.
- B. suwmiarka.
- C. mikrometr.
- D. kątomierz.



Zadanie 27

Przyczyną skasowania lub zmiany zawartości pamięci półprzewodnikowej typu EPROM może być działanie promieni

- A. rentgenowskich.
- B. ultrafioletowych.
- C. podczerwonych.
- D. widzialnych.

Zadanie 28

Wykorzystanie szybkozłączek podczas montażu przewodów ciśnieniowych

- A. nie pozwala na szybki demontaż w czasie napraw i konserwacji urządzenia.
- B. nie wymaga stosowania dodatkowych narzędzi podczas montażu.
- C. wymaga użycia klucza płaskiego i kleszczy do rur.
- D. pozwala na zwiększenie wartości ciśnienia w instalacji.

Zadanie 29

Do wymontowania kondensatora elektrolitycznego osadzonego na płycie drukowanej należy użyć

- A. klucza płaskiego.
- B. przecinaka.
- C. ucinaczek.
- D. lutownicy.

Zadanie 30

Klucz dynamometryczny należy stosować do

- A. dokręcania śrub w miejscach trudnodostępnych.
- B. dokręcania śrub z określonym momentem siły.
- C. łatwiejszego odkręcania i dokręcania śrub.
- D. odkręcania skorodowanych śrub.

Zadanie 31

Dostosowanie parametrów powietrza do wymagań poszczególnych odbiorników realizowane jest za pomocą indywidualnego układu przygotowania powietrza, złożonego między innymi z

- A. siłownika pneumatycznego.
- B. zaworu redukcyjnego.
- C. silnika serwo.
- D. wyspy zaworowej.

Zadanie 32

Silnik prądu stałego o danych katalogowych: $P_{ZN} = 240 \text{ W}$; $U_{ZN} = 24 \text{ V}$, napędzający taśmociąg linii produkcyjnej, powinien być zasilany ze źródła napięcia o parametrach

	U	I_{MAX}	$P = U * I$
A.	~240 V	większym od 1 A	
B.	~240 V	równym 10 A	
C.	-24 V	większym od 10 A	
D.	-24 V	mniejszym od 1 A	

Zadanie 33

Miarą tarcia wewnętrznego cieczy dla oleju smarowego jest

- A. smarność.
- B. gęstość.
- C. lepkość.
- D. utlenianie.

Zadanie 34

Ochładzanie czynnika w sprężarkach powoduje

- A. wzrost ciśnienia sprężonego powietrza.
- B. zwiększanie objętości sprężonego powietrza.
- C. skraplanie pary wodnej i osuszanie powietrza.
- D. osadzanie zanieczyszczeń na dnie zbiornika.

Zadanie 35

Tłok siłownika pneumatycznego zasilanego sprężonym powietrzem o ciśnieniu $P = 600\,000 \text{ Pa}$ działa z siłą $F = 1\,200 \text{ N}$. Jaka powinna być powierzchnia tłoka, jeżeli w siłowniku nie występują straty powietrza?

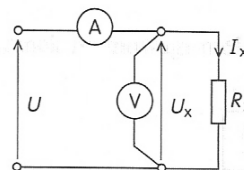
- A. $0,002 \text{ m}^2$
- B. $0,020 \text{ m}^2$
- C. $0,050 \text{ m}^2$
- D. $0,500 \text{ m}^2$

$$P = \frac{F}{S}$$

Zadanie 36

W układzie przedstawionym na schemacie wskazania amperomierza i woltomierza wynoszą odpowiednio: $I_x = 5 \text{ A}$, $U_x = 25 \text{ V}$. Oblicz wartość rezystancji R_x w tym układzie.

- A. $0,2 \ \Omega$
- B. $5,0 \ \Omega$
- C. $15,0 \ \Omega$
- D. $125,0 \ \Omega$



Zadanie 37

Drganie wskazówki manometru podczas pomiaru ciśnienia w układzie pneumatycznym świadczy o

- A. zanieczyszczeniu powietrza zasilającego.
- B. uszkodzeniu tłumika manometru.
- C. wahaniu temperatury czynnika.
- D. podciśnieniu wskazywanym przez manometr.

Zadanie 38

Klasa dokładności urządzeń pomiarowych ma przede wszystkim związek z

- A. obudową przyrządu.
- B. błędem względnym.
- C. napięciem zasilania.
- D. mierzoną wielkością.

Zadanie 39

W obwodach elektrycznych w celu zabezpieczenia przeciwporażeniowego stosuje się wyłącznik

- A. termiczny.
- B. różnicowoprądowy.
- C. podnapięciowy.
- D. krańcowy.

Zadanie 40

W urządzeniach niskiego napięcia porażenie prądem elektrycznym o wartości **nie przekraczającej** kilka miliamperów powoduje

- A. poważne poparzenia.
- B. zatrzymanie oddechu.
- C. zatrzymanie pracy serca.
- D. migotanie przedsionków serca.

Zadanie 41

Podczas konserwacji i naprawy hydraulicznej pompy zębatej pracownik powinien korzystać z

- A. rękawic ochronnych olejoodpornych.
- B. dywaników gumowych.
- C. słuchawek dźwiękochłonnych.
- D. okularów ochronnych.

Zadanie 42

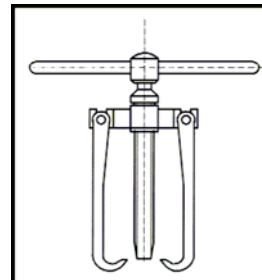
W przypadku porażenia prądem elektrycznym pracownika należy w pierwszej kolejności

- A. wyłączyć napięcie w rozdzielni mimo znacznej odległości od wyłącznika.
- B. odciągnąć porażonego z miejsca wypadku.
- C. zawiadomić przełożonych i wezwać pogotowie ratunkowe.
- D. uwolnić porażonego spod działania napięcia stosując nie przewodzące materiały.

Zadanie 43

Przedstawiony na rysunku przyrząd służy do

- A. osadzania koła zębatego na wale.
- B. wtłaczania sworznia.
- C. demontażu łożysk.
- D. sprawdzania współosiowości wałów.



Zadanie 44

Który z przedstawionych elementów służy do pomiaru temperatury?



A.



B.



C.

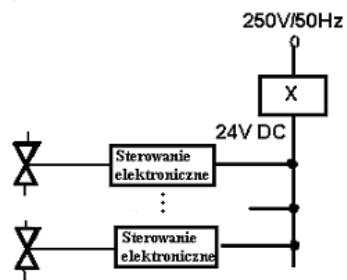


D.

Zadanie 45

Na schemacie literą X oznaczono

- A. zasilacz.
- B. falownik.
- C. stycznik.
- D. filtr.



Zadanie 46

Klucz imbusowy przedstawia rysunek oznaczony literą



A.



B.



C.



D.

Zadanie 47

Szybkozłączki przedstawia zdjęcie oznaczone literą



A.



B.



C.

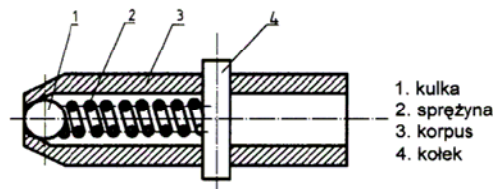


D.

Zadanie 48

Ustal kolejność czynności podczas demontażu smarowniczki przedstawionej na rysunku.

- A. Wyjęcie sprężyny 2, wybicie kołka 4 z otworu korpusu 3, usunięcie kulki 1.
- B. Usunięcie kulki 1, wyjęcie sprężyny 2, wybicie kołka 4 z otworu korpusu 3.
- C. Wybicie kołka 4 z otworu korpusu 3, wyjęcie sprężyny 2, usunięcie kulki 1.
- D. Wybicie kołka 4 z otworu korpusu 3, usunięcie kulki 1, wyjęcie sprężyny 2.



Zadanie 49

Podczas obsługi pieca grzejnego pracownik oparzył dłoń. Udzielając pierwszej pomocy należy

- A. schłodzić dłoń czystą, chłodną wodą.
- B. założyć na ranę jałowy opatrunek.
- C. pokryć dłoń tłustym kremem.
- D. zdezynfekować ranę.

Zadanie 50

Który z parametrów **nie jest** brany pod uwagę przy doborze oleju do urządzenia hydraulicznego?

- A. Objętość.
- B. Przenikalność dielektryczna.
- C. Ścisłość.
- D. Lepkość.

CZĘŚĆ II

Zadanie 51

Wynagrodzenie netto to wynagrodzenie brutto pomniejszone o składkę na

- A. ubezpieczenia społeczne i ubezpieczenie zdrowotne.
- B. ubezpieczenia społeczne i zaliczkę na podatek dochodowy.
- C. ubezpieczenie zdrowotne i zaliczkę na podatek dochodowy.
- D. ubezpieczenia społeczne, ubezpieczenie zdrowotne i zaliczkę na podatek dochodowy.

Zadanie 52

Naczelnik urzędu skarbowego to organ administracji rządowej właściwy w zakresie

- A. nadania numeru identyfikacji podatkowej.
- B. rejestracji indywidualnej działalności gospodarczej.
- C. zgłoszenia do ubezpieczeń społecznych i ubezpieczenia zdrowotnego.
- D. nadania statystycznego numeru identyfikacyjnego podmiotów gospodarki narodowej.

Zadanie 53

Umowa o pracę powinna określać miejsce i rodzaj wykonywanej pracy oraz

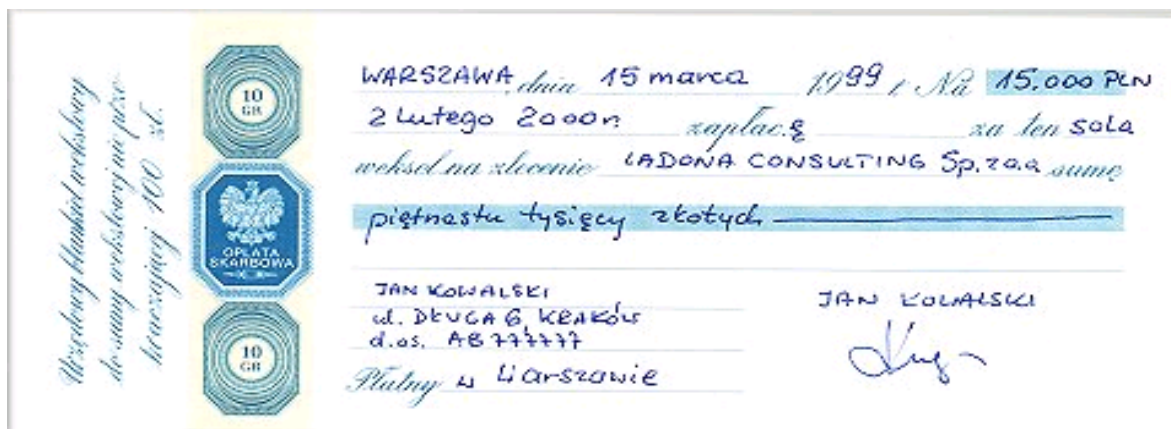
- A. rodzaj umowy i termin urlopu.
- B. wymiar urlopu i termin rozpoczęcia pracy.
- C. staż pracy i miejsce wykonywania pracy.
- D. wynagrodzenie i wymiar czasu pracy.

Zadanie 54

Wynik finansowy zależy od wysokości przychodów (**P**) i kosztów (**K**) firmy. Kiedy firma przynosi straty?

- A. $P > K$
- B. $P < K$
- C. $P \geq K$
- D. $K = 0$

Zadanie 55



źródło: www.weksel.pl

Przedstawiony dokument jest

- A. rachunkiem wydanym klientowi za sprzedane towary.
- B. poleceniem wydanym bankowi, aby wypłacił wskazanej osobie określoną kwotę pieniężną.
- C. poleceniem przekazania określonej kwoty z rachunku bankowego jednego przedsiębiorcy na rachunek bankowy drugiego przedsiębiorcy.
- D. przyrzeczeniem wystawcy, że w określonym miejscu i czasie zapłaci jego posiadaczowi ustaloną kwotę.

Zadanie 56

Formą rozliczenia gotówkowego jest

- A. karta płatnicza.
- B. przekaz pocztowy.
- C. polecenie przelewu.
- D. czek rozrachunkowy.

Zadanie 57

Na podstawie danych w tabeli wybierz druk ZUS, który powinien wypełnić przedsiębiorca indywidualny rozpoczynający działalność gospodarczą w celu dokonania zgłoszenia do ubezpieczeń społecznych i ubezpieczenia zdrowotnego.

	Nazwa druku	Wybrane informacje o drukach
A.	ZUS ZUA	Zgłoszenie do ubezpieczeń społecznych i ubezpieczenia zdrowotnego.
B.	ZUS ZIPA	Zgłoszenie zmiany danych identyfikacyjnych płatnika składek.
C.	ZUS ZPA	Zgłoszenie osoby prawnej lub jednostki organizacyjnej nieposiadającej osobowości prawnej.
D.	ZUS ZZA	Zgłoszenie do ubezpieczenia zdrowotnego.

Zadanie 58

Absolwent szkoły policealnej zatrudniony na umowę o pracę po przepracowaniu jednego miesiąca nabędzie prawo do pierwszego w życiu urlopu w wymiarze

- A. 2 dni.
- B. 3 dni.
- C. 10 dni.
- D. 20 dni.

Zadanie 59

Która osoba zostanie zarejestrowana w powiatowym urzędzie pracy jako bezrobotna?

- A. Tomasz Kos - pobiera zasiłek przedemerytalny.
- B. Joanna Nowak - przebywa na urlopie macierzyńskim.
- C. Tadeusz Szulc - emeryt, poszukuje dodatkowej pracy.
- D. Jan Kowalski - absolwent technikum handlowego, gotowy podjąć pracę w pełnym wymiarze czasu pracy.

Zadanie 60

Czterech przedsiębiorców prowadzi działalność gospodarczą. Na podstawie danych zamieszczonych w tabeli określ, który przedsiębiorca przed rozpoczęciem działalności musiał uzyskać pozwolenie z Państwowej Inspekcji Sanitarnej.

Przedsiębiorca	Rodzaj działalności
A.	Produkcja pędzli i szczotek
B.	Sklep z dywanami
C.	Firma budowlana
D.	Mini bar

Zadanie 61

Która spółka posiada osobowość prawną?

- A. Jawna.
- B. Akcyjna.
- C. Komandytowa.
- D. Komandytowo - akcyjna.

Zadanie 62

Pracownik został zatrudniony na okres 10 dni. Za zebranie łubianki truskawek otrzymywał 2 zł. Zbierał 25 łubianek dziennie. Pracodawca przyznał mu 100 zł premii za wysoką wydajność pracy. Jaką kwotę wypłacił pracodawca pracownikowi?

- A. 50 zł
- B. 250 zł
- C. 500 zł
- D. 600 zł

Zadanie 63

MIĘDZYKRAJOWE PRZEDSIĘBIORSTWO TRANSPORTOWE
zatrudni specjalistę ds. kadr i płac

Wymagania

- dobra znajomość zagadnień z zakresu prawa pracy, ubezpieczeń społecznych oraz doświadczenie w pracy na proponowanym stanowisku min. 3 lata,
- wykształcenie min. średnie ekonomiczne,
- biegła obsługa komputera,
- znajomość języka niemieckiego,
- wiek do 35 lat,
- komunikatywność, dyspozycyjność oraz umiejętność pracy w zespole.

Wymagania stawiane przez przedsiębiorstwo spełnia

- A. Joanna – ma 26 lat, ukończyła studia ekonomiczne, zna język niemiecki, obsługuje komputer.
- B. Jan – ma 20 lat, ukończył technikum ekonomiczne, kurs kadrowo-płacowy, zna programy finansowo-płacowe.
- C. Tomasz – ma 30 lat, ukończył studia prawnicze, kurs kadrowo-płacowy, od dwóch lat pracuje na stanowisku ds. kadr i płac, zna język niemiecki.
- D. Dorota – ma 34 lata, średnie wykształcenie ekonomiczne, 5-letni staż pracy na stanowisku specjalisty ds. kadr i płac, obsługuje komputer, zna język niemiecki.

Zadanie 64

Dokument, w którym przedstawiono przebieg kariery zawodowej oraz posiadane kwalifikacje i umiejętności to

- A. list intencyjny.
- B. podanie o pracę.
- C. życiorys zawodowy.
- D. list motywacyjny.

Zadanie 65

Wykorzystując informacje zawarte w tabeli, podaj na jaką kwotę zostanie wystawiona klientowi faktura za usługi telekomunikacyjne.

L.p.	Nazwa usługi	Wartość netto	Stawka VAT	Wartość VAT	Wartość brutto
1.	Opłata abonamentowa	28,00 zł	22%	6,16 zł zł
2.	Usługa połączeń telefonicznych	30,00 zł	22%	6,60 zł zł

- A. 12,76 zł
- B. 34,16 zł
- C. 36,60 zł
- D. 70,76 zł

Zadanie 66

Przed rozpoczęciem działalności gospodarczej przedsiębiorca, będący osobą fizyczną, musi złożyć w urzędzie gminy

- A. wniosek o uzyskanie statystycznego numeru identyfikacyjnego REGON.
- B. wniosek o przyznanie numeru identyfikacji podatkowej NIP.
- C. wniosek o wpisanie do ewidencji działalności gospodarczej.
- D. oświadczenie o dokonany wyborze formy opodatkowania podatkiem dochodowym.

Zadanie 67

Pracodawca, który rozwiązał umowę o pracę zobowiązany jest do niezwłocznego wydania pracownikowi

- A. akt osobowych.
- B. świadectwa pracy.
- C. legitymacji ubezpieczeniowej.
- D. oświadczenia o rozwiązaniu umowy o pracę.

Zadanie 68

Wypowiedzenie umowy o pracę jest uzasadnione, jeżeli pracownik

- A. jest innego wyznania.
- B. jest osobą niepełnosprawną.
- C. odmówił udziału w szkoleniu BHP.
- D. odmówił wstąpienia do związków zawodowych.

Zadanie 69

Pracodawca ustalił następujące warunki wynagrodzenia:

- wynagrodzenie zasadnicze w wysokości 1 000,00 zł,
- premia miesięczna w wysokości 10% wynagrodzenia zasadniczego,
- dodatek w wysokości 80,00 zł za znajomość języka obcego.

Jaka kwota wynagrodzenia brutto zostanie naliczona pracownikowi za miesiąc pracy?

- A. 1 080,00 zł
- B. 1 100,00 zł
- C. 1 180,00 zł
- D. 1 188,00 zł

Zadanie 70

W pisemnym wypowiedzeniu umowy o pracę pracownikowi zatrudnionemu na czas nieokreślony pracodawca powinien wskazać przyczynę wypowiedzenia oraz

- A. datę rozwiązania umowy.
- B. długość okresu wypowiedzenia.
- C. pouczenie o przysługującym pracownikowi prawie odwołania do sądu pracy.
- D. informację o prawie złożenia wniosku o wszczęcie postępowania przed komisją pojednawczą.

