

EGZAMIN
POTWIERDZAJĄCY KWALIFIKACJE ZAWODOWE
Czerwiec 2008

ETAP PISEMNY

Instrukcja dla zdającego

1. Sprawdź czy arkusz egzaminacyjny zawiera 23 strony. Ewentualny brak stron lub inne usterki zgłoś przewodniczącemu zespołu nadzorującego.
2. Do arkusza dołączona jest KARTA ODPOWIEDZI, na której:
 - wpisz symbol cyfrowy zawodu,
 - zamaluj kratkę z oznaczeniem wersji arkusza,
 - wpisz swój numer PESEL,
 - wpisz swoją datę urodzenia,
 - przyklej naklejkę ze swoim numerem PESEL w oznaczonym miejscu na karcie.
3. Arkusz egzaminacyjny składa się z dwóch części. Część I zawiera 50 zadań, część II 20 zadań.
4. Za każde poprawnie rozwiązane zadanie możesz uzyskać **1 punkt**.
5. Aby zdać etap pisemny egzaminu musisz uzyskać co najmniej 25 punktów z części I i co najmniej 6 punktów z części II.
6. Czytaj uważnie wszystkie zadania.
7. Rozwiązania zaznaczaj na KARCIE ODPOWIEDZI długopisem lub piórem z czarnym tuszem/atramentem.
8. Do każdego zadania podane są cztery możliwe odpowiedzi: A, B, C, D. Odpowiada im następujący układ kratek na KARCIE ODPOWIEDZI:

A	B	C	D
---	---	---	---

9. Tylko jedna odpowiedź jest poprawna.
10. Wybierz właściwą odpowiedź i zamaluj kratkę z odpowiadającą jej literą – np. gdy wybrałeś odpowiedź "A":

■	B	C	D
---	---	---	---

11. Staraj się wyraźnie zaznaczać odpowiedzi. Jeżeli się pomylisz i błędnie zaznaczysz odpowiedź, otocz ją kółkiem i zaznacz odpowiedź, którą uważasz za poprawną, np.

◉ ■	B	C	■
-----	---	---	---

12. Po rozwiązaniu testu sprawdź, czy zaznaczyłeś wszystkie odpowiedzi na KARCIE ODPOWIEDZI i wprowadziłeś wszystkie dane, o których mowa w punkcie 2 tej instrukcji.

Pamiętaj, że oddajesz przewodniczącemu zespołu nadzorującego tylko KARTĘ ODPOWIEDZI.

Powodzenia!

CZĘŚĆ I

Zadanie 1.

Urządzeniem mechatronicznym nie jest

- A. drukarka laserowa.
- B. silnik indukcyjny klatkowy.
- C. odtwarzacz płyt CD i DVD.
- D. sterowana cyfrowo chłodziarko-zamrażarka.

Zadanie 2.

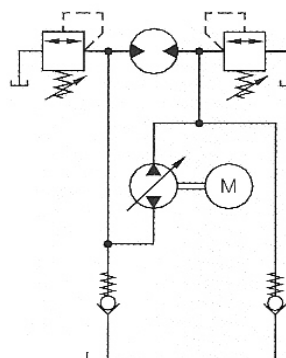
Wielkością charakterystyczną dla układu elektrycznego mierzoną w watach jest

- A. moc bierna.
- B. moc czynna.
- C. moc pozorna.
- D. energia elektryczna.

Zadanie 3.

Na schemacie przedstawiono układ sterowania

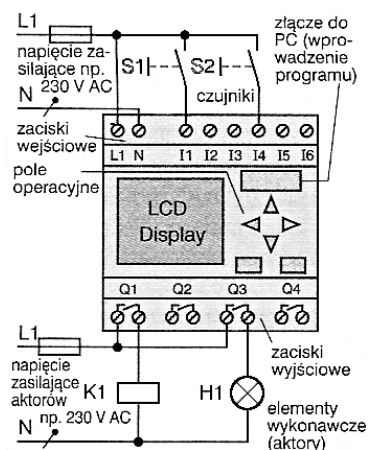
- A. elektrycznego.
- B. hydraulicznego.
- C. pneumatycznego.
- D. programowalnego.



Zadanie 4.

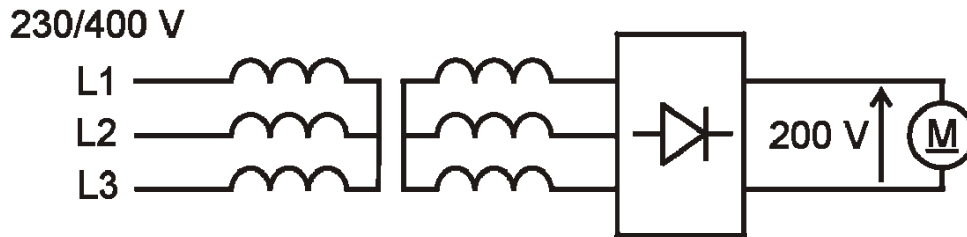
Schemat przedstawia układ połączeń

- A. centralki alarmowej.
- B. instalacji domofonowej.
- C. urządzenia pneumatycznego.
- D. sterownika programowalnego.



Zadanie 5.

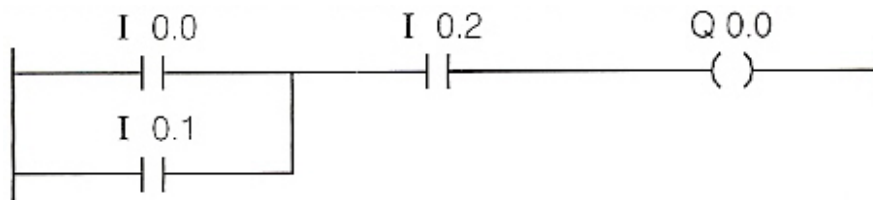
Na schemacie przedstawiono zasilanie silnika elektrycznego



- A. trójfazowego 400 V.
- B. prądu stałego 200 V.
- C. jednofazowego 230 V.
- D. prądu zmiennego 200 V.

Zadanie 6.

Schemat przedstawia program sterowania napisany w języku



- A. schematu drabinkowego LD.
- B. schematu blokowego FBL.
- C. strukturalnym ST.
- D. listy instrukcji IL.

Zadanie 7.

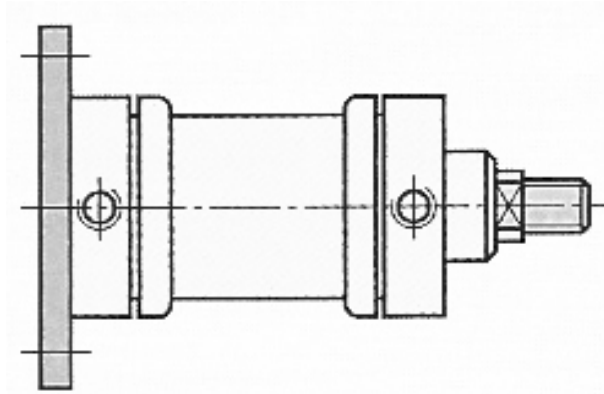
Program sterowniczy przedstawiony na rysunku w zadaniu 6 realizuje funkcję logiczną

- A. $Q0.0 = (I0.0 \cup I0.1) \cap I0.2$
- B. $Q0.0 = I0.0 \cup (I0.1 \cap I0.2)$
- C. $Q0.0 = I0.0 \cap I0.1 \cap I0.2$
- D. $Q0.0 = I0.0 \cup I0.1 \cup I0.2$

Zadanie 8.

Rysunek przedstawia siłownik pneumatyczny o mocowaniu

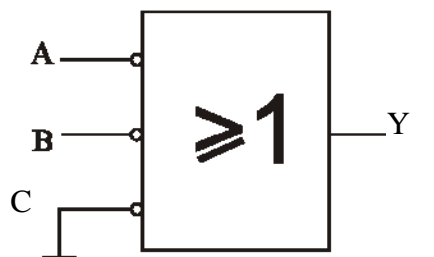
- A. wahliwym.
- B. gwintowym.
- C. kołnierzowym.
- D. z uchem.



Zadanie 9.

Bramka przedstawiona na rysunku realizuje funkcję logiczną

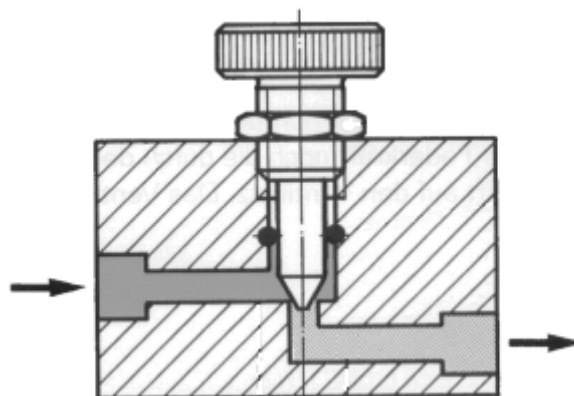
- A. $Y = \bar{A} \cap \bar{B}$
- B. $Y = \bar{A} \cup \bar{B}$
- C. $Y = 1$
- D. $Y = 0$



Zadanie 10.

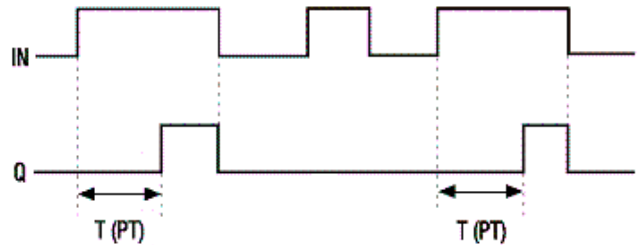
Rysunek przedstawia zawór

- A. zwrotny.
- B. dławiący.
- C. odcinający.
- D. szybkiego spustu.



Zadanie 11.

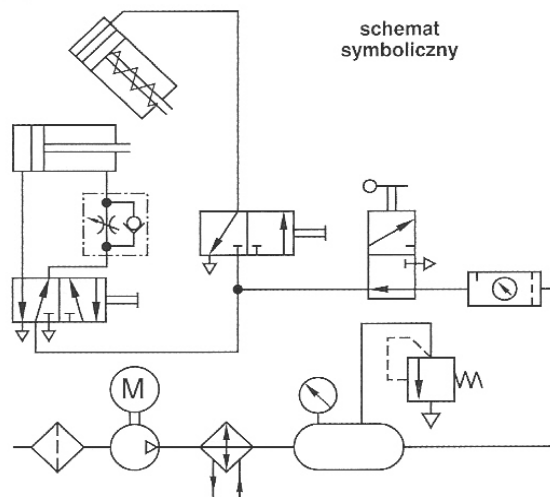
Diagram przedstawia sygnał wejściowy IN i sygnał wyjściowy Q przełącznika czasowego. Jest to przełącznik realizujący



- A. opóźnione włączenie.
- B. opóźnione wyłączenie.
- C. włączenie na określony czas.
- D. wyłączenie na określony czas.

Zadanie 12.

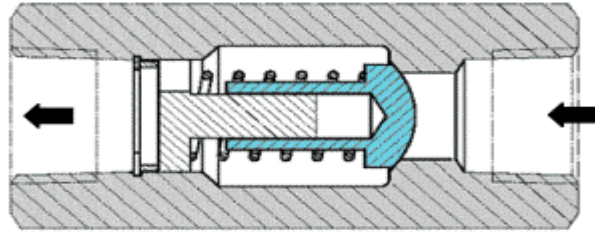
Układ sterowania pneumatycznego przedstawiony na schemacie zawiera



- A. dwa siłowniki jednostronnego działania.
- B. dwa siłowniki dwustronnego działania.
- C. trzy siłowniki dwustronnego działania.
- D. jeden siłownik dwustronnego i jeden siłownik jednostronnego działania.

Zadanie 13.

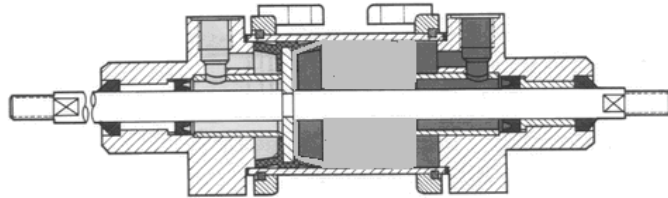
Przedstawiony na rysunku zawór



- A. umożliwia przepływ sprężonego powietrza w dwóch kierunkach.
- B. umożliwia przepływ sprężonego powietrza tylko w jednym kierunku.
- C. steruje natężeniem przepływu sprężonego powietrza w obu kierunkach.
- D. blokuje przepływ sprężonego powietrza niezależnie od kierunku jego przepływu.

Zadanie 14.

Na rysunku przedstawiono przekrój siłownika pneumatycznego



- A. wielopołożeniowego.
- B. tłokowego.
- C. tandemu.
- D. udarowego.

Zadanie 15.

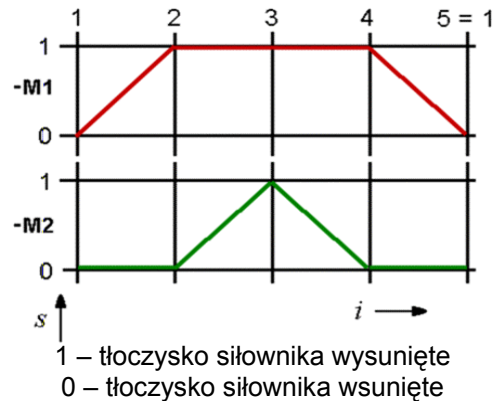
Siłownik pneumatyczny podwójnego działania M1 ma zamontowane na zewnątrz cylindra dwa kontaktrony B 1.1 i B 1.2. Zadaniem kontaktronu B 1.2 jest



- A. otwarcie dopływu sprężonego powietrza w celu wsunięcia tłoczyska.
- B. otwarcie dopływu sprężonego powietrza w celu wysunięcia tłoczyska.
- C. rozpoznanie pozycji „tłoczysko wysunięte”.
- D. rozpoznanie pozycji „tłoczysko wsunięte”.

Zadanie 16.

Na rysunku przedstawiono krokowy diagram stanów dwóch siłowników pneumatycznych M1 i M2. W pierwszym kroku



- A. oba tłoczyska są wsunięte.
- B. oba tłoczyska są wysunięte.
- C. tłoczek M1 jest wsunięte, a tłoczek M2 wysunięte.
- D. tłoczek M1 wysuwa się, a tłoczek M2 jest wsunięte.

Zadanie 17.

Strzałka z literą S na diagramie z zadania 16 oznacza

- A. drogę tłoczyska siłownika pneumatycznego.
- B. siłę działającą na tłok siłownika pneumatycznego.
- C. ciśnienie działające na tłok siłownika pneumatycznego.
- D. prędkość wysuwania tłoczyska siłownika pneumatycznego.

Zadanie 18.

Przedstawiony na rysunku element pneumatyczny to

- A. rozdzielacz czterodrogowy.
- B. przełącznik obiegu.
- C. zawór zwrotno - dławiący.
- D. zawór z popychaczem.



Zadanie 19.

Medium roboczym w układzie hydraulicznym jest

- A. prąd elektryczny.
- B. sprężone powietrze.
- C. olej pod ciśnieniem.
- D. woda pod ciśnieniem.

Zadanie 20.

Schładzanie czynnika w sprężarkach powoduje

- A. wzrost ciśnienia sprężonego powietrza.
- B. zwiększanie objętości sprężonego powietrza.
- C. skraplanie pary wodnej i osuszanie powietrza.
- D. osadzanie zanieczyszczeń na dnie zbiornika.

Zadanie 21.

Zależność między ciśnieniem p , temperaturą T i objętością V powietrza opisuje zależność $\frac{p \cdot V}{T} = \text{const}$. Obniżenie temperatury powietrza przy jego stałej objętości

- A. zwiększa ciśnienie powietrza.
- B. zmniejsza ciśnienie powietrza.
- C. nie ma wpływu na ciśnienie powietrza.
- D. zwiększa ciśnienie powietrza dla temperatur mniejszych od $0\text{ }^{\circ}\text{C}$.

Zadanie 22.

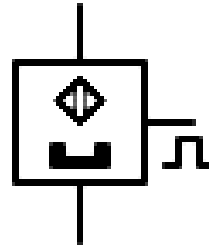
Woltomierz w trybie pracy AC wskazuje wartość napięcia elektrycznego

- A. średnią.
- B. chwilową.
- C. skuteczną.
- D. maksymalną.

Zadanie 23.

Przedstawiony symbol graficzny jest oznaczeniem czujnika

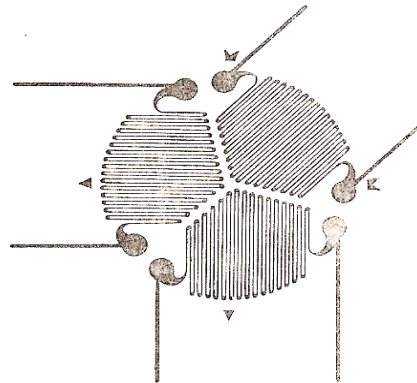
- A. pojemnościowego.
- B. indukcyjnego.
- C. optycznego.
- D. magnetycznego.



Zadanie 24.

Element przedstawiony na rysunku to

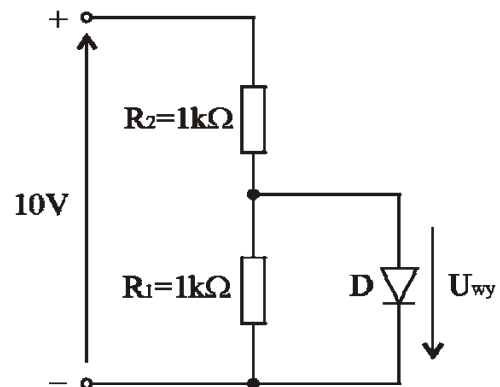
- A. bimetal.
- B. tensometr.
- C. spirala grzejna.
- D. cewka indukcyjna.



Zadanie 25.

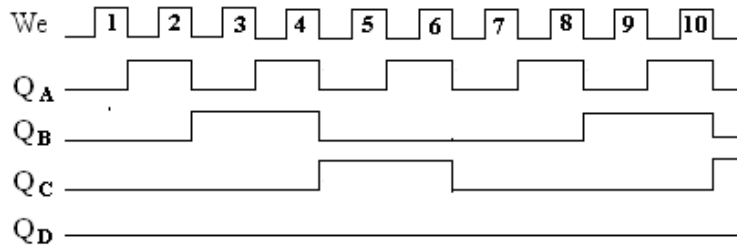
W przedstawionym układzie napięcie wyjściowe U_{wy} wynosi -5 V . Oznacza to, że

- A. dioda D jest zwarta.
- B. rezystor R_1 jest zwarty.
- C. w gałęzi z diodą D jest przerwa.
- D. w gałęzi z rezystorem R_1 jest przerwa.



Zadanie 26.

Przedstawione na rysunku przebiegi czasowe są właściwe dla licznika o cyklu zliczania



- A. 9
- B. 8
- C. 7
- D. 6

Zadanie 27.

Maksymalne napięcie na wejściu analogowym sterownika PLC jest równe 10 V DC. Rozdzielczość wejścia analogowego równą około 40 mV gwarantuje zastosowanie sterownika PLC z przetwornikiem A/C

- A. 8-bitowym.
- B. 16-bitowym.
- C. 32-bitowym.
- D. 64-bitowym.

Zadanie 28.

Charakterystykę prądowo-napięciową $I = f(U)$ diody półprzewodnikowej „zdejmuje się” oscyloskopem dwukanałowym pracującym w trybie

- A. X/Y
- B. X/T
- C. AC
- D. DC

Zadanie 29.

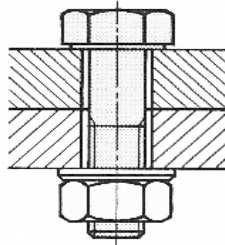
Napięcie zawiera dwie składowe: sinusoidalnie zmienną i stałą. Składową stałą tego napięcia można „zdać” oscyloskopem pracującym w trybie

- A. ADD
- B. GND
- C. AC
- D. DC

Zadanie 30.

Na rysunku przedstawiono połączenie dwóch elementów. Jest to połączenie

- A. spawane.
- B. lutowane.
- C. śrubowe.
- D. nitowane.



Zadanie 31.

Wymiany tranzystora wyjściowego CMOS sterownika PLC należy dokonywać stosując

- A. okulary ochronne.
- B. opaskę uziemiającą.
- C. buty z izolowaną podeszwą.
- D. bawełniany fartuch ochronny.

Zadanie 32.

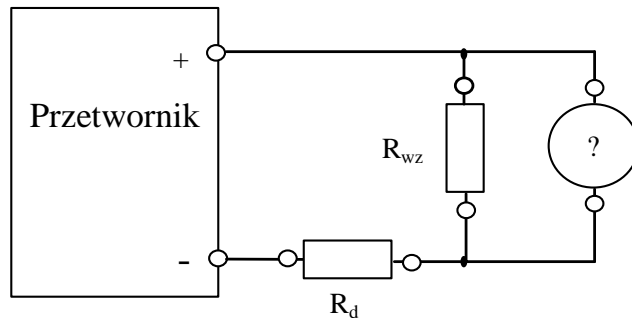
Czujnik zbliżeniowy należy podłączyć do wejścia cyfrowego sterownika PLC używając

- A. klucza.
- B. szczypiec.
- C. lutownicy.
- D. wkrętaka.

Zadanie 33.

Jaki miernik należy zastosować w przedstawionym na rysunku układzie pomiaru metodą pośrednią?

- A. Woltomierz.
- B. Amperomierz.
- C. Omomierz.
- D. Watomierz.



Zadanie 34.

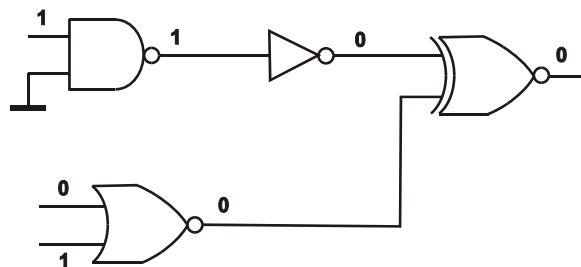
Silnik elektryczny pracuje głośno w wyniku ocierania wentylatora o osłonę wentylacyjną. Aby zmniejszyć poziom hałasu, należy

- A. wymienić łożyska silnika.
- B. wycentrować wirnik w stojanie.
- C. dokręcić śruby mocujące osłonę wentylatora.
- D. wyprostować skrzywiony wentylator lub osłonę.

Zadanie 35.

Wskaźnikami sygnałów logicznych określono poziomy logiczne na wejściach i wyjściach bramek układu przedstawionego na rysunku. Stwierdzono, że nieprawidłowo działa bramka

- A. NOR
- B. NOT
- C. NAND
- D. Ex-NOR

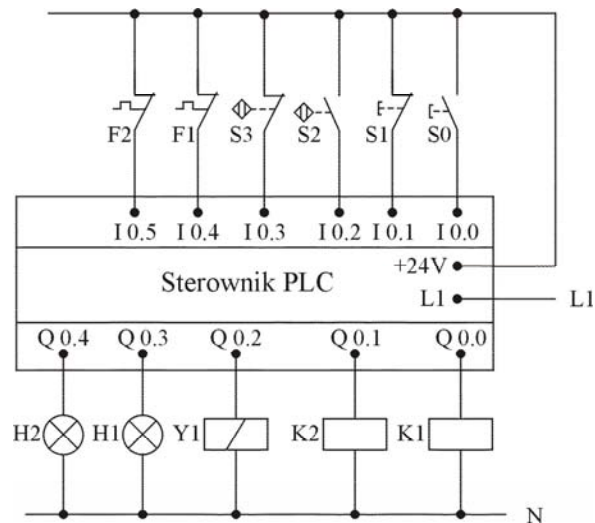


Zadanie 36.

Sterownik PLC przedstawiony na schemacie realizuje program sterowniczy

L I 0.00
O Q 0.00
AN I 0.2
= Q 0.0
EP

Po zadziałaniu czujnika S2 ma nastąpić natychmiastowe zatrzymanie silnika załączonego stycznikiem K1. Przerwanie przewodu łączącego czujnik S2 z wejściem I 0.02 sterownika oznacza



- A. zatrzymanie silnika po upływie określonego czasu.
- B. prawidłową pracę układu sterowania silnika.
- C. brak możliwości zatrzymania silnika.
- D. natychmiastowe zatrzymanie silnika.

Zadanie 37.

Scalone układy cyfrowe wykonane w technice TTL wymagają zasilania napięciem stałym o wartości

- A. 5 V
- B. 10 V
- C. 15 V
- D. 25 V

Zadanie 38.

Wzrost temperatury oleju w układzie hydraulicznym powoduje

- A. zwiększenie sprawności układu.
- B. zwiększenie lepkości oleju.
- C. zmniejszenie lepkości oleju.
- D. zmniejszenie objętości oleju.

Zadanie 39.

Tyristor, którego anoda ma potencjał dodatni, a bramka i katoda potencjał ujemny, znajduje się w stanie

- A. przewodzenia.
- B. blokowania.
- C. zaporowym.
- D. nasycenia.

Zadanie 40.

Na tłok siłownika pneumatycznego jednostronnego działania o powierzchni A działa sprężone powietrze o ciśnieniu p . Siła F działająca na tłok jest równa

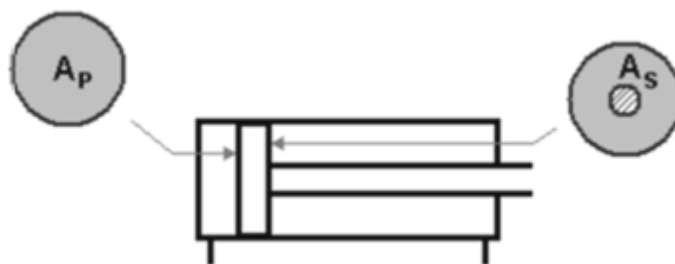
- A. $F = p \cdot A$
- B. $F = \frac{p}{A}$
- C. $F = \frac{A}{p}$
- D. $F = 2 \cdot p \cdot A$

Zadanie 41.

Na rysunku przedstawiono schemat siłownika dwustronnego działania. Sprężone powietrze o ciśnieniu p doprowadzono do lewego a następnie prawego wlotu powietrza. Jeżeli siłę działającą na tłok przy wysuwaniu tłoczyska oznaczmy F_1 a przy wsuwaniu F_2 , to słuszna jest zależność

- A. $F_1 > F_2$
- B. $F_1 < F_2$
- C. $F_1 \leq F_2$
- D. $F_1 = F_2$

AP, AS – pola powierzchni tłoka



Zadanie 42.

Siłownik hydrauliczny o powierzchni czynnej tłoka $A = 20 \text{ cm}^2$ powinien wytworzyć siłę $F = 30 \text{ kN}$. Ciśnienie oleju powinno być równe

- A. 15 bar
- B. 150 bar
- C. 1 500 bar
- D. 15 000 bar

Zadanie 43.

Trójfazowy silnik elektryczny o mocy $P = 4 \text{ kW}$ i $\cos\varphi = 0,75$ zasilany jest z sieci 400 V; 3/PE ~, 50 Hz. Prąd pobierany przez silnik z sieci jest równy

- A. 13,33 A
- B. 10,00 A
- C. 7,70 A
- D. 5,77 A

Zadanie 44.

Świecący element sygnalizacyjny RUN w sterowniku programowalnym PLC oznacza, że

- A. wystąpiło uszkodzenie wewnątrz sterownika.
- B. należy wymienić baterię podtrzymującą pamięć RAM sterownika.
- C. można edytować nowy program sterowniczy przy pomocy komputera.
- D. program sterowniczy jest w pamięci RAM sterownika i można go uruchomić.

Zadanie 45.

Prądnica tachometryczna ma stałą prędkość obrotową 1000 obr/min. Prędkość obrotowa, przy której napięcie wyjściowe prądniczki jest równe 7,3 V, wynosi

- A. 7 300 obr/min
- B. 730 obr/min
- C. 73 obr/min
- D. 7,3 obr/min

Zadanie 46.

W instalacjach niskiego napięcia (układach TN) jako urządzenia ochronne mogą być stosowane

- A. wyłączniki natynkowe.
- B. wyłączniki różnicowoprądowe.
- C. izolatory długopniowe.
- D. dławiki zaporowe.

Zadanie 47.

Silnie rozgrzana ciecz hydrauliczna tworzy podczas awarii w pomieszczeniu o słabej wentylacji tzw. „mgłę olejową”, która może być przyczyną chorób

- A. serca.
- B. narządu słuchu.
- C. dermatologicznych.
- D. przewodu pokarmowego.

Zadanie 48.

Podczas naprawy urządzenia mechatronicznego, w którym istnieje niebezpieczeństwo pojawienia się napięcia elektrycznego mechatronik powinien używać

- A. rękawic i fartucha ochronnego.
- B. okularów i fartucha ochronnego.
- C. szczypiec i kompletu wkrętaków.
- D. nieuszkodzonych narzędzi izolowanych.

Zadanie 49.

Do pracy z urządzeniami pneumatycznymi wytwarzającymi drgania pracownik powinien założyć

- A. fartuch ochronny.
- B. okulary ochronne.
- C. buty na gumowej podeszwie.
- D. kask ochronny.

Zadanie 50.

Osoba porażona prądem elektrycznym nie oddycha, a krążenie jest zachowane. Podczas udzielania pomocy przedlekarskiej należy wykonać następujące czynności z zachowaniem kolejności

- A. udrożnienie dróg oddechowych, sztuczne oddychanie i masaż serca.
- B. udrożnienie dróg oddechowych, sztuczne oddychanie.
- C. ułożenie na boku, sztuczne oddychanie.
- D. sztuczne oddychanie i masaż serca.

CZĘŚĆ II

Zadanie 51.

Pracownikiem w rozumieniu Kodeksu pracy jest osoba, która zawarła

- A. umowę o pracę.
- B. umowę o dzieło.
- C. umowę zlecenia.
- D. umowę agencyjną.

Zadanie 52.

W celu ustalenia wysokości należnego podatku od towarów i usług, podatnik VAT sporządza w każdym miesiącu

- A. ZUS-ZUA
- B. ZUS-DRA
- C. VAT-7
- D. NIP-1

Zadanie 53.

Fragment ustawy o swobodzie działalności gospodarczej

Art. 104.

Za mikroprzedsiębiorcę uważa się przedsiębiorcę, który w co najmniej jednym z dwóch ostatnich lat obrotowych:

- 1) zatrudniał średniorocznie mniej niż 10 pracowników oraz
- 2) osiągnął roczny obrót netto ze sprzedaży towarów, wyrobów i usług oraz operacji finansowych nieprzekraczający równowartości w złotych 2 milionów euro, (...)

Art. 105.

Za małego przedsiębiorcę uważa się przedsiębiorcę, który w co najmniej jednym z dwóch ostatnich lat obrotowych:

- 1) zatrudniał średniorocznie mniej niż 50 pracowników oraz
- 2) osiągnął roczny obrót netto ze sprzedaży towarów, wyrobów i usług oraz operacji finansowych nieprzekraczający równowartości w złotych 10 milionów euro, (...)

Art. 106.

Za średniego przedsiębiorcę uważa się przedsiębiorcę, który w co najmniej jednym z dwóch ostatnich lat obrotowych:

- 1) zatrudniał średniorocznie mniej niż 250 pracowników oraz
- 2) osiągnął roczny obrót netto ze sprzedaży towarów, wyrobów i usług oraz operacji finansowych nieprzekraczający równowartości w złotych 50 milionów euro, (...)

Jan Nowak od trzech lat prowadzi hurtownię artykułów biurowych. W ubiegłym roku zatrudniał średniorocznie 5 pracowników, a osiągnięty roczny obrót netto ze sprzedaży towarów wyniósł 7 200 000 zł (w przeliczeniu 1 870 130 euro).

Zgodnie z przepisami ustawy o swobodzie działalności gospodarczej Jan Nowak jest

- A. mikroprzedsiębiorcą.
- B. małym przedsiębiorcą.
- C. średnim przedsiębiorcą.
- D. dużym przedsiębiorcą.

Zadanie 54.

PŁATNIK WYPELNIJA TYLKO POLA JASNE W WYZNACZONYCH KRATKACH KOMPUTEROWO, NA MASZYNIE LUB RĘCZNIE
DUŻYMI DRUKOWANYMI LITERAMI, CZARNYM LUB NIEBIESKIM KOLOREM, PRZED WYPELNIENIEM ZAPOZNAĆ SIĘ Z OBJAŚNIENIAMI

ZAKŁAD UBEZPIECZEŃ SPOŁECZNYCH	ZUS ZUA	strona: 1	ZGŁOSZENIE DO UBEZPIECZEN / ZGŁOSZENIE ZMIANY DANYCH OSOBY UBEZPIECZONEJ
I. DANE ORGANIZACYJNE			
01. ZGŁOSZENIE DO UBEZPIECZEŃ SPOŁECZNYCH I DO UBEZPIECZENIA ZDROWOTNEGO ¹⁾		02. ZGŁOSZENIE DO UBEZPIECZEŃ SPOŁECZNYCH ¹⁾	
03. ZGŁOSZENIE ZMIANY (wpisać - 1) / KOREKTY (wpisać - 2) DANYCH OSOBY UBEZPIECZONEJ (nie dotyczy zmiany danych identyfikacyjnych) ²⁾			
04. Data nadania (gg / mm / rrrr)		05. Naklejka "R"	
II. DANE IDENTYFIKACYJNE PŁATNIKA SKŁADEK			
01. NIP (wpisać bez kropek)		02. REGION	
03. PESEL		05. Seria i numer dokumentu	
INNY NUMER 04. Rodzaj dokumentu: jeśli dowód osobisty, wpisać 1, jeśli paszport - 2			

Formularz ZUS ZUA przeznaczony jest do

- A. zgłoszenia osób tylko do ubezpieczenia zdrowotnego.
- B. ewidencji rocznych składek ubezpieczeń społecznych.
- C. rozliczenia miesięcznych składek ubezpieczeń społecznych.
- D. zgłoszenia pracowników do ubezpieczeń społecznych i ubezpieczenia zdrowotnego.

Zadanie 55.

Aby przekazać kwotę 5 000 zł z rachunku bankowego firmy X na rachunek bankowy firmy Y, należy sporządzić

	Nazwa dokumentu	Wybrane informacje zawarte w dokumencie
A.	weksel własny	przyrzeczenie jego wystawcy, że w określonym czasie i miejscu zapłaci posiadaczowi weksla ustaloną kwotę
B.	faktura VAT	rachunek za sprzedane towary i usługi
C.	polecenie przelewu	polecenie przekazania określonej kwoty z rachunku bankowego jednej firmy na rachunek bankowy drugiej firmy
D.	deklaracja podatkowa	zawiera informacje dotyczące wysokości podatku, który należy rozliczyć z urzędem skarbowym

Zadanie 56.

Podatnik prowadzący działalność gospodarczą opodatkowaną w formie karty podatkowej zamierza złożyć w urzędzie skarbowym zeznanie podatkowe. Na podstawie informacji zamieszczonych w tabeli określ, który formularz powinien wypełnić.

A.	PIT - 36	ZEZNANIE O WYSOKOŚCI OSIĄGNIĘTEGO DOCHODU (PONIESIONEJ STRATY) W ROKU PODATKOWYM Formularz przeznaczony jest dla osób, które osiągnęły dochody (poniosły straty) z działalności gospodarczej opodatkowanej na zasadach ogólnych.
B.	PIT - 36L	ZEZNANIE O WYSOKOŚCI OSIĄGNIĘTEGO DOCHODU (PONIESIONEJ STRATY) W ROKU PODATKOWYM Formularz przeznaczony dla osób prowadzących działalność gospodarczą opodatkowaną stawką liniową 19%.
C.	PIT - 16A	DEKLARACJA O WYSOKOŚCI SKŁADKI NA UBEZPIECZENIE ZDROWOTNE, ZAPŁACONEJ I ODLICZONEJ OD KARTY PODATKOWEJ W POSZCZEGÓLNYCH MIESIĄCACH ROKU PODATKOWEGO Formularz przeznaczony dla podatników osiągających przychody opodatkowane zryczałtowanym podatkiem dochodowym w formie karty podatkowej.
D.	PIT - 28	ZEZNANIE O WYSOKOŚCI UZYSKANEGO PRZYCHODU, WYSOKOŚCI DOKONANYCH ODLICZEŃ I NALEŻNEGO RYCZAŁTU OD PRZYCHODÓW EWIDENCJONOWANYCH ZA ROK PODATKOWY Formularz przeznaczony dla osób prowadzących działalność opodatkowaną ryczałtem od przychodów ewidencjonowanych.

Zadanie 57.

Na rynku pojawił się nowy produkt. Na podstawie danych zamieszczonych w tabeli, określ cenę równowagi rynkowej tego produktu.

- A. 50 zł
- B. 52 zł
- C. 54 zł
- D. 56 zł

Ilość produktu oferowanego przez producentów w szt.	Cena produktu w zł/szt.	Ilość produktu nabywanego przez konsumentów w szt.
100	50	500
200	52	400
300	54	300
400	56	200
500	58	100

Zadanie 58.

HURTOWNIA „BAJA” Sp. z o.o. ul. Kwiatowa 3 40-980 Katowice REGON 932702000	Katowice, dnia 02.01.2008 r.
Umowa o pracę na okres próbny	
zawarta w dniu 02.01.2008 r. między Hurtownią „BAJA” Sp. z o.o. w Katowicach reprezentowaną przez Prezesa Annę Gajowiak zwaną dalej Pracodawcą, a Panem Janem Kowalskim, PESEL 68120300000, zamieszkałym ul. Polna 5, 40-900 Katowice, zwanym dalej Pracownikiem.	
§ 1	
Umowa zostaje zawarta na okres próbny, od dnia 02.01.2008 do dnia 02.04.2008. Termin rozpoczęcia pracy: 02.01.2008 r.	
§ 2	
Strony ustalają następujące warunki zatrudnienia:	
<ul style="list-style-type: none">▪ rodzaj umówionej pracy: sprzedawca;▪ miejsce wykonywania pracy: Hurtownia „BAJA” Sp. z o.o.;▪ wymiar czasu pracy: pełny etat;▪ wynagrodzenie brutto w wysokości:	
§ 3	
Każda ze stron oświadcza, że zapoznała się z treścią niniejszej umowy oraz przyjęła do wiadomości i wykonania, a także otrzymała po jednym egzemplarzu umowy.	
<i>Jan Kowalski</i>	Prezes <i>Anna Gajowiak</i>
02.01.2008	

W przedstawionej umowie **nie występują** informacje dotyczące

- A. okresu zatrudnienia.
- B. wysokości wynagrodzenia.
- C. danych pracodawcy.
- D. daty rozpoczęcia pracy.

Zadanie 59.

Pracownikiem młodocianym w rozumieniu kodeksu jest osoba, która ukończyła 16 lat, a nie przekroczyła 18 lat. Wolno zatrudniać tylko tych młodocianych, którzy ukończyli co najmniej gimnazjum i przedstawiają świadectwo lekarskie.

Na podstawie przytoczonego wyciągu z Kodeksu pracy określ, która osoba w rozumieniu kodeksu może być zatrudniona jako pracownik młodociany.

- A. Ewa, lat 15, ukończyła szkołę podstawową.
- B. Krzysztof, lat 16, uczęszcza do gimnazjum.
- C. Adam, lat 17, ukończył gimnazjum.
- D. Janina, lat 19, uczęszcza do technikum.

Zadanie 60.

Numer identyfikacji podatkowej NIP nadaje

- A. prezydent miasta.
- B. dyrektor urzędu pracy.
- C. naczelnik urzędu skarbowego.
- D. dyrektor urzędu statystycznego.

Zadanie 61.

PLATNIK WYPEŁNIA TYLKO POLA JASNE W WYZNACZONYCH KRATKACH KOMPUTEROWO, NA MASZYNE LUB RĘCZNIE
DUŻYMI DRUKOWANYMI LITERAMI, CZARNYM LUB NIEBIESKIM KOLOREM. PRZED WYPEŁNIENIEM ZAPOZNAĆ SIĘ Z OBJAŚNIENIAMI

ZAKŁAD UBEZPIECZEŃ SPOŁECZNYCH	ZUS	DRA	strona 2	DEKLARACJA ROZLICZENIOWA
VII. ZESTAWIENIE NALEŻNYCH SKŁADEK NA UBEZPIECZENIE ZDROWOTNE				
01. Kwota należnych składek do przekazania przez płatnika			233,30	
02. Kwota należnych składek finansowana przez Fundusz Kościelny			zł 59	
03. Kwota należnego wynagrodzenia dla płatnika			zł 59	
				04. Kwota do zapłaty (p.01 - p.03)
				233,30
VIII. ZESTAWIENIE NALEŻNYCH SKŁADEK NA FP I FGŚP				
01. Kwota należnych składek na Fundusz Pracy			80,36	
02. Kwota należnych składek na Fundusz Gwarantowanych Świadczeń Pracowniczych			3,28	
				03. Kwota do zapłaty (p.01 + p.02)
				83,64
IX. ŁĄCZNA SUMA KWOT DO ZAPŁATY				
				01. Łączna suma kwot do zapłaty (p.VI.02 + p.VII.04 + p.VIII.03)
				1523,00

Na podstawie zamieszczonego fragmentu deklaracji rozliczeniowej ZUS DRA sporządzonej przez przedsiębiorcę, określ wysokość miesięcznej składki ubezpieczenia zdrowotnego.

- A. 80,36 zł
- B. 83,64 zł
- C. 233,30 zł
- D. 1523,00 zł

Zadanie 62.

Autoryzowany Salon Samochodowy
w związku z dynamicznym rozwojem firmy poszukuje kandydatów na stanowisko
specjalisty ds. sprzedaży samochodów.

Wymagania kwalifikacyjne:

- wykształcenie minimum średnie,
- umiejętność obsługi komputera,
- dobra prezencja,
- umiejętność nawiązywania kontaktów,
- prawo jazdy kat. B,
- duża odporność na pracę w stresie.

Wymagania stawiane przez firmę spełnia osoba, która ukończyła

- A. zasadniczą szkołę zawodową i ma prawo jazdy kat. B.
- B. technikum handlowe i obsługuje komputer.
- C. zasadniczą szkołę zawodową i obsługuje kasę fiskalną.
- D. technikum ekonomiczne i zna język angielski.

Zadanie 63.

Katowice, dnia 1 marca 2008 r.

Urząd Miasta Katowice
Wydział Działalności Gospodarczej

WNIOSEK o dokonanie wpisu do ewidencji działalności gospodarczej

- | | |
|--|--|
| 1. Oznaczenie przedsiębiorcy:
Imię i nazwisko:
Nazwa przedsiębiorstwa: | Jan Kozdrowicz
Sklep warzywny |
| 2. Oznaczenie miejsca zamieszkania: | 40-000 Katowice, ul. Kwiatowa 5 |
| 3. Siedziba przedsiębiorcy: | 40-000 Katowice, ul. Owocowa 75 |
| 4. Określenie przedmiotu wykonywanej
działalności gospodarczej zgodnie
z Polską Klasyfikacją Działalności: | 5221. Z – sprzedaż detaliczna owoców i
warzyw |
| 5. Miejsce wykonywania działalności: | 40-000 Katowice, ul. Owocowa 75 |
| 6. Data rozpoczęcia działalności
gospodarczej: | 01-04-2008 r. |
| 7. Numer, data i miejsce wydania
dowodu osobistego: | ABF 1111 1-02-2006 r.
w Chorzowie |
| 8. Numer ewidencyjny PESEL: | 80020400333 |

Jan Kozdrowicz
/podpis zgłaszającego/

Przedstawiony dokument jest zgłoszeniem działalności gospodarczej

- A. spółki jawnej.
- B. osoby fizycznej.
- C. spółki komandytowej.
- D. spółki z ograniczoną odpowiedzialnością.

Zadanie 64.

Który dokument jest niezbędny przy dochodzeniu przez konsumenta praw z tytułu niezgodności towaru konsumpcyjnego z umową sprzedaży?

- A. Karta gwarancyjna.
- B. Instrukcja obsługi.
- C. Paragon fiskalny.
- D. Oświadczenie klienta.

Zadanie 65.

Prawo do korzystania przez pracownika z bezpłatnej opieki lekarskiej wynika z opłacania przez niego składek na ubezpieczenie

- A. rentowe.
- B. zdrowotne.
- C. emerytalne.
- D. chorobowe.

Zadanie 66.

<p>UMOWA</p> <p>zawarta w dniu 01.03.2008 r. pomiędzy Firmą „Amex” Sp. z o.o. z siedzibą w Warszawie, przy ul. Wzorcowej 12, którą reprezentuje Pan Jan Kowalski, zwaną dalej Zamawiającym, a Panią Wandą Nosoń, zamieszkałą przy ul. Wzorcowej 25, 00-950 Warszawa, zwaną dalej Wykonawcą.</p> <p style="text-align: center;">§ 1</p> <p>Zamawiający zamawia, a Wykonawca przyjmuje do wykonania dzieło polegające na: <i>Przygotowaniu opinii na temat zarządzania personelem w Firmie „Amex” Sp. z o.o.</i></p> <p style="text-align: center;">§ 2</p> <p>Wykonanie dzieła będzie odbywać się w terminie od 01.03.2008 do 15.06.2008.</p> <p style="text-align: center;">§ 3</p> <p>Odbiór dzieła nastąpi 15.06.2008 w siedzibie Firmy „Amex” Sp. z o.o. na podstawie protokołu odbioru.</p> <p style="text-align: center;">§ 4</p> <p>Za wykonanie dzieła Wykonawca otrzyma wynagrodzenie w wysokości 3000,00 PLN brutto (słownie: trzy tysiące złotych). Wynagrodzenie będzie płatne gotówką.</p> <p style="text-align: center;">(...)</p>

Na podstawie zamieszczonego fragmentu umowy, określ jej rodzaj.

- A. Umowa o pracę.
- B. Umowa o dzieło.
- C. Umowa zlecenia.
- D. Umowa o pracę nakładczą.

Zadanie 67.

Wynagrodzenie pracownika zatrudnionego w systemie akordowym, który wytworzył w ciągu miesiąca 5 000 sztuk produktu, otrzymując 0,30 zł za 1 sztukę wyniesie

- A. 1 400 zł
- B. 1 500 zł
- C. 1 600 zł
- D. 1 700 zł

Zadanie 68.

Pracownik ma prawo rozwiązać z pracodawcą umowę o pracę bez zachowania okresu wypowiedzenia, w sytuacji gdy pracodawca

- A. nie przeniósł go na inne stanowisko pracy pomimo przedstawienia stosownego orzeczenia lekarskiego.
- B. nie skierował go na kurs podnoszący kwalifikacje zawodowe na jego stanowisku pracy.
- C. nie udzielił mu urlopu wypoczynkowego w żądanym terminie.
- D. nie przyznał mu premii.

Zadanie 69.

								Piaseczno, 02.03.2008 r.	
				FAKTURA VAT 131/03/08		Oryginal/Kopia*			
SPRZEDAWCA:				NABYWCA:					
„XYZ”				TRIAL S.C.					
Nazwa	PKWiU	Symbol jm.	Ilość	Cena jednostkowa bez podatku	Wartość towaru (usługi) bez podatku	Stawka podatku (%)	Kwota podatku	Wartość towaru (usługi) wraz z podatkiem	
1. Podłoże do warzyw	40162290	kg	5	4,00	20,00	7	1,40	21,40	
2. Trawa gazonowa	4044083	kg	12	11,00	132,00	22	29,04	161,04	
				Razem:	152,00	x	30,44	182,44	
				w tym:		zw			
					132,00	22	29,04	161,04	
					20,00	7	1,40	21,40	
Do zapłaty: 182,44 zł		Sposób zapłaty: przelew			Termin zapłaty: 16.03.2008 r.				
(...)									

Na podstawie zapisów w zamieszczonym fragmencie faktury, określ kwotę podatku VAT dla stawki 22%.

- A. 1,40 zł
- B. 29,04 zł
- C. 30,44 zł
- D. 161,04 zł

Zadanie 70.

Niezwłocznie po rozwiązaniu lub wygaśnięciu stosunku pracy pracodawca jest zobowiązany wydać pracownikowi

- A. akta osobowe.
- B. świadectwo pracy.
- C. kartę wynagrodzeń.
- D. pełną dokumentację pracowniczą.